



产品使用说明书

PRODUCT USE INSTRUCTIONS



[技术支持]

订购代码： FIS106

订货编号： FIS M-406-082-401-07-S4

IO-Link RFID

可读/写紧凑型处理器用户手册



目录	
安全性	5
■ 预期用途	5
■ 安装和启动	5
■ 耐腐蚀性	5
■ 危险电压	5
1. 部件功能说明	7
1.1 模块综述	7
1.2 模块参数	7
2. 接口定义	8
2.1 IO-Link 接口(M12 A-编码)	8
2.2 状态 LED 表	8
2.3 尺寸	9
2.4 安装方式	9
2.5 装配距离	9
2.6 ID 标签的定位	10
3. IO-Link 数据	11
3.1 通讯参数	11
3.2 服务数据	11
4. 参数设置	12
4.1 参数	12
4.1.1 数据块长度	12
4.1.2 数据顺序	12
4.1.3 数据保持时间	12
4.1.4 自动读/写地址	12
4.2 状态位	13
5. 操作	15
5.1 停用内部天线	15
5.2 操作模式读 UID	15
5.3 操作模式自动读数据	16
5.4 操作模式自动写数据	17

5.5 操作模式手动读数据	18
5.6 操作模式写数据	22
5.7 过程数据输入中的错误值	26
6 附录	26
6.1 订货信息	27

安全性

■ 预期用途

此手册描述作为分散式输入和输出模块,用于连接到一个工业网络。

■ 安装和启动

注意事项!

安装和启动只能由受过培训的专门人员来执行。有资格的个人是指熟悉产品安装和操作的,且具有执行此操作所需的资质。任何未经授权的操作或违法不恰当的使用造成的损坏,不包括在生产商的质保范围之内。设备操作员应负责保证遵守相应的安全性和事故预防规章制度。

■ 耐腐蚀性

注意事项!

FNI 模块通常具有良好的耐化学性和耐油性特征。当使用在腐蚀性媒介中(例如高浓度的化学、油、润滑剂和冷却剂等物质媒介(也就是水含量很低)中),在相应的应用材质兼容性之前,必须对上述媒介进行检查确认。如果由于这种腐蚀性介质而导致模块故障或损坏,则不能要求缺陷索赔。

■ 危险电压

注意事项!

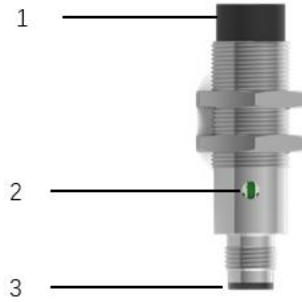
使用设备之前,断开所有电源!

■一般安全性

调试和检查	故障	业主/操作员的义务	预期使用
<p>在调试之前，应仔细阅读用户手册内容。</p>	<p>倘若缺陷或设备故障无法纠正时，必须停止对设备进行操作运行，以免遭受未经授权使用可能造成的损坏。</p>	<p>此设备是一件符合 EMC A 类的产品。此设备会产生 RF 噪音</p>	<p>制造商提供的质保范围和有限责任声明不包含以下原因导致的损坏：</p> <ul style="list-style-type: none"> · 未经授权的篡改操作 · 不恰当的使用操作 · 与用户手册中提供的说明解释不符的使用、安装和操作处理
<p>此系统不能在以人员安全取决于设备功能的环境下使用。</p>	<p>只有在外壳完全安装好后，才能确保预期的使用。</p>	<p>业主/操作员必须采取恰当的预防措施来使用此设备。</p> <p>此设备只能使用与此设备相匹配的电源，以及只能连接批准适用的电缆</p>	

1. 部件功能说明

1.1 模块综述



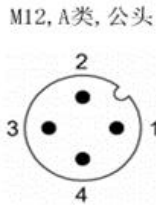
- 1 感应头
- 2 LED 状态指示灯
- 3 IO-Link 接口

1.2 模块参数

壳体材质	黄铜，镀镍黄铜螺母
工作频率	HF(13.56MHz)
支持编码类型	DIN ISO 15693
连接	插头，M12x1 插头，4 针
接口	IO-Link1.1
工作电压	18...30 V DC，仅支持 LPS/2 级
环境温度	0...70°C
防护等级	IP67

2.接口定义

2.1 IO-Link 接口(M12 A-编码)

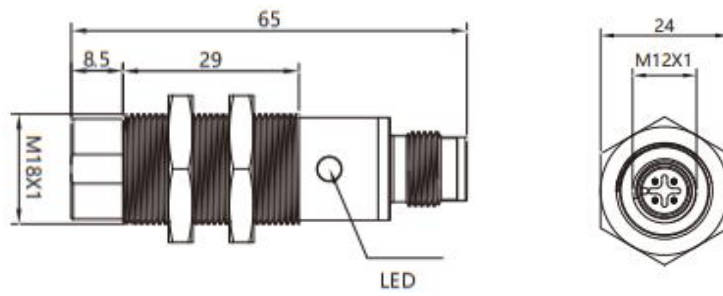


引脚	功能
1	电源控制器, +24V, max2000mA
2	NC
3	GND
4	C/Q,IO-Link 数据传输通道

2.2 状态 LED 表

LED	显示	注释
空闲状态	蓝灯常亮, 禁用 IOL 自检	设备空闲, 仅供电, 无 CQ 信号
	长蓝短红, CQ 异常	
	长绿短红, 出厂默认	
自检模式	四色变化 red->green->blue->white	烧写程序完毕, 上电进入自检模式, 状态灯四色变化
通信故障	红灯闪烁	当 IOL 芯片, RFID 芯片, EEP 芯片工作异常时
IOL 通信正常	绿灯闪烁	绿灯快闪 4 长 1 短, 持续通信
IOL 升级	蓝灯渐变	呼吸灯渐变, 速度越快进度越快 (0-100)
RFID 通信中	白灯闪烁/白灯常亮	RFID 正在读写交付, 白灯亮起的长短, 间接表示数据读写长度
RFID 通信故障	红灯快速闪烁	RFID 交互出错

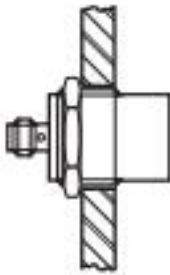
2.3 尺寸



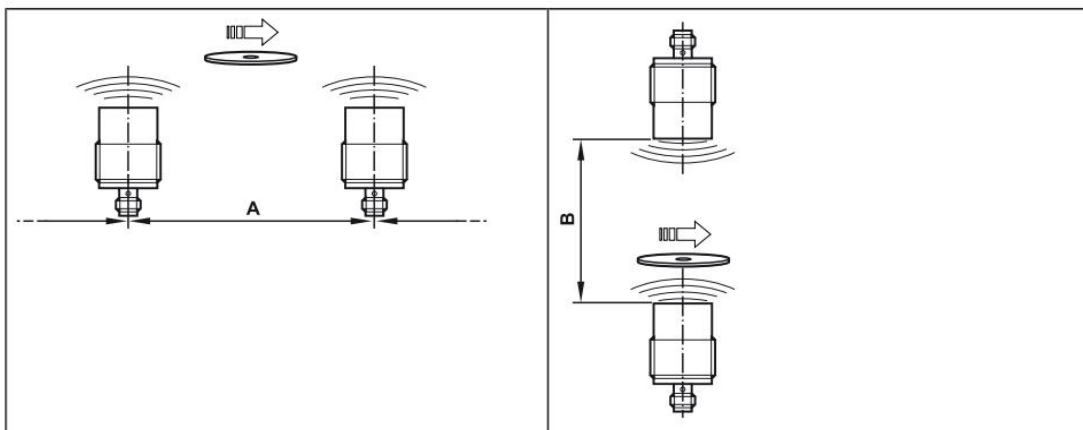
项目	规格
尺寸 (直径 x 长)	Ø 18 x 65 mm

2.4 安装方式



利用随附的螺母固定装置，非齐平安装。



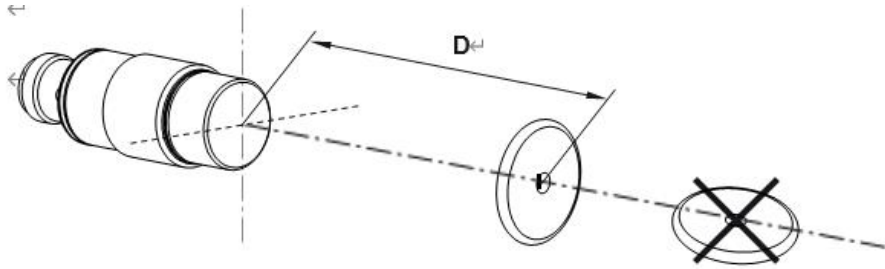
2.5 装配距离



操作模式	距离边(A)	距离前 (B)
读/写	≥ 90 mm	≥ 180 mm

	<p>阅读器安装在金属上，与金属的距离 ≥ 12 mm</p>
	<p>阅读器安装在金属中，包围在其中，为避免对场数据产生任何影响该距离应 ≥ 10 mm。</p>

2.6 ID 标签的定位



将 ID 标签对准设备天线的中轴线， $D < 30$ mm。

3.IO-Link 数据

3.1 通讯参数

数据传输波特率	COM2 (38.4kbit/s)
最小循环时间	4.5ms
过程数据循环时间	4.5ms,与最小循环时间一致
过程数据长度	4 字节输入，4 字节输出

3.2 服务数据

	SPDU		对象名	长度	范围	默认值
	索引	子索引				
识别数据			供应商 ID	2	/	0x0454
			设备 ID	3	/	0x099CE5
	0x10	0	供应商名称	16	只读	FAS(Fujian)Co.,LTD
	0x11	0	供应商文本	19		www.fas-elec.com
参数数据	1903	0	自动读开始地址		只读	
	1904	0	自动读长度			
	1905	0	LED 亮度			[0, 100]默认 50%
	1907	0	写相应块内容			默认 1 开启
	1908	0	加快读大数据速度			默认 1 开启
	1909	0	加快写大数据速度			默认 1 开启
	1910	0	LED 模式			默认 0, 0 闪烁 1 常量
	1911	0	屏蔽功能			默认 0
	1912	0	模块使能通断电			默认 0

4. 参数设置

4.1 参数

4.1.1 数据块长度

ID标签的内存区域被组织在数据块中。该参数指定数据块的大小。设定值必须与数据表中指示的ID标签的值相对应。

以下值是允许的:

每个块有4,8,16和32个字节。

数据块大小仅用于设备内部的数据处理。用户可以在ID标签的内存区域上逐个字节地访问过程数据图像。

4.1.2 数据顺序

该参数设置ID标记的数据块中的数据顺序。

例

对于块大小为4字节的ID标签，数据可以按照表中的顺序排列:

数据块 0				数据块 1	
Byte 3	Byte 2	Byte 1	Byte 0	Byte 3	...

Tab. 1: 顺序

数据块 0				数据块 1	
Byte 0	Byte 1	Byte 2	Byte 3	Byte 0	...

Tab. 2: 逆序

4.1.3 数据保持时间

数据保持时间表示过程数据输入图像的数据可以保持恒定的时间。根据操作模式，这涉及到

- UID
- 数据标签表现位
- 自动读、自动写模式的数据

在“读数据”和“写数据”模式下，“数据保持时间”不影响数据传输。

例

当数据保持时间设置为500 ms时，UID和“Tag present”位通过IO-Link传输至少500 ms。

如果ID标签不再在设备范围内，这也适用。

4.1.4 自动读/写地址

“自动读写地址”设置在“自动读”和“自动写”模式下访问内存区域的起始地址。

地址以字节为单位提供。

在“自动读取”和“自动写入”工作模式下，设备自动读取和写入指定数量的ID标签数据。

寻址的内存区域必须在ID标签的可用内存区域内：

自动读写地址+

自动读写数据长度≤

ID标签上可用的字节数

可用字节数在ID标签的数据表中显示。

4.1.5 自动读/写的数据长度

“自动读写数据长度”设置读写的内存区域的长度。

长度以字节表示。最小长度为1字节，最大长度为29字节。

在“自动读取”和“自动写入”工作模式下，设备自动读取和写入指定数量的ID标签数据。

寻址的内存区域必须在ID标签的可用内存区域内：

自动读写地址+

自动读写数据长度≤

ID标签上可用的字节数

可用字节数在ID标签的数据表中显示。

4.2 状态位

过程数据输入								
Bit	7	6	5	4	3	2	1	0
对象					停用天线	标签表现	Cmd 结束	Cmd 开始使能

过程数据输出								
Bit	7	6	5	4	3	2	1	0
对象					Cmd停用天线			Cmd 开始

状态位	值	说明
天线停用	0	天线有效，设备准备接收
	1	天线失效，设备未准备接受
标签显示	0	设备范围内无ID标签

	1	检测到ID标签
Cmd结束	0	读/写操作尚未开始或正在进行
	1	读或写操作终止
Cmd 开始使能	0	未确认读或写操作的开始
	1	已确认读或写操作的开始
Cmd 天线禁用	0	激活天线
	1	禁用天线
Cmd 开始	0	读写操作复位触发器
	1	设置读写操作触发



以下状态位不能在“读 UID”模式下使用:

- uCmd 开始
- uCmd 开始使能
- uCmd 结束

5.操作

本设备支持多种操作模式，使用过程数据输出图像中的命令值进行选择：

操作模式	指令值	说明
读 UID	0x00	操作模式 读 UID
自动读数据	0x01	操作模式 自动读数据
自动写数据	0x02	操作模式自动写数据
手动读数据	0x03	操作模式手动读数据
手动写输出	0x04	操作模式手动写数据

对于所有的操作模式，在过程映像中应用相同的状态位和错误值。

5.1 停用内部天线


本机内部天线可随时停用。停用天线后

- 设备仍然可以通过IO-Link访问，
- 模块不产生高频磁场，
- 该设备不识别ID标签。

安装在彼此相邻的单元之间的干扰通过停用天线来减少。

停用内部天线：


u 在过程数据输出中设置“Cmd天线停用”位。

 通过工艺数据输入图像中的“天线停用”位查询内部天线的状态。

5.2 操作模式读 UID

在“读取UID”工作模式下，读取ID标签的UID。然后UID在流程数据输入中可用。如果设备范围内没有ID标签，则UID的8字节值为“0x00”。

一旦设备检测到ID标签，UID就会被转移。在数据保持时间的最小长度内继续传输。如果在数据保持时间内，检测范围内出现新的ID标签，则转移新ID标签的UID。

 设备启动后，默认运行模式为“读取UID”。

Byte	过程数据输出	过程数据输入
0	指令值 = 0x00	指令值 = 0x00
1	状态	状态
2	忽略	UID 0
3	忽略	UID 1
4	忽略	UID 2
5	忽略	UID 3

6	忽略	UID 4
7	忽略	UID 5
8	忽略	UID 6
9	忽略	UID 7
10	忽略	0x00
11	忽略	0x00
12	忽略	0x00
13	忽略	0x00
14	忽略	0x00
15	忽略	0x00
16	忽略	0x00
17	忽略	0x00
18	忽略	0x00
19	忽略	0x00
20	忽略	0x00
21	忽略	0x00
22	忽略	0x00
23	忽略	0x00
24	忽略	0x00
25	忽略	0x00
26	忽略	0x00
27	忽略	0x00
28	忽略	0x00
29	忽略	0x00
30	忽略	0x00
31	忽略	错误值

5.3 操作模式自动读数据

在“自动读取数据”工作模式下，字节0到28表示ID标签内存区域中的数据。内存区域通过“自动读/写地址”和“自动读/写数据长度”设置。

对于数据长度 < 29字节的内存区域，进程映像中剩余的数据用值0x00填充。

一旦ID标记进入检测范围，流程映像中的数据就会更新。只要设置了状态位“Cmd结束”，进程映像中的数据就有效。

如果ID标签超出检测范围，则根据数据保持时间将数据保存在进程图像中。如果超过数据保持时间，且检测范围内没有ID标签，则将数据填充值0x00。

如果ID标签保持在检测范围内，则可以读取状态位为“Cmd Start”的数据。如果读取不成功，错误值将显示在进程图像中。



“自动读/写长度”设置的越小，读取所需的时间越少。这意味着ID标签在检测范围内的停留时间可以更短。

Byte	过程数据输出	过程数据输入
0	指令值 = 0x01	指令值 = 0x01
1	状态	状态
2	忽略	数据 0
3	忽略	数据 1
4	忽略	数据 2
5	忽略	数据 3
6	忽略	数据 4
7	忽略	数据 5
8	忽略	数据 6
9	忽略	数据 7
10	忽略	数据 8
11	忽略	数据 9
12	忽略	数据 10
13	忽略	数据 11
14	忽略	数据 12
15	忽略	数据 13
16	忽略	数据 14
17	忽略	数据 15
18	忽略	数据 16
19	忽略	数据 17
20	忽略	数据 18
21	忽略	数据 19
22	忽略	数据 20
23	忽略	数据 21
24	忽略	数据 22
25	忽略	数据 23
26	忽略	数据 24
27	忽略	数据 25
28	忽略	数据 26
29	忽略	数据 27
30	忽略	数据 28
31	忽略	错误值

5.4 操作模式自动写数据

在“自动写入数据”工作模式下，要写入的数据由过程数据输出映像定义。设置参数为“自动读/写地址”和“自动读/写数据长度”。

一旦ID标签进入检测范围，数据连同地址和长度写入ID标签。在过程数据输出图像中定义最多29个字节(字节0到28)。对于数据长度< 29字节的内存区域，其余数据将被忽略，不写入ID标记。

如果写入成功，则将写入的数据复制到进程数据输入映像中，并设置状态位“Cmd End”。如果ID标签超出检测范围，则根据数据保持时间将数据保存在进程图像中。

如果超过数据保持时间，且检测范围内没有ID标签，则将数据填充值0x0

如果ID标签一直在检测范围内，则可以以“Cmd Start”状态位写入数据。如果写入失败，错误值将显示在进程映像中。



“自动读/写数据长度”设置得越小，写入所需时间越短。这意味着ID标签在检测范围内的停留时间可以更短。

Byte	过程数据输出	过程数据输入
0	指令值 = 0x02	指令值 = 0x02
1	状态	状态
2	数据 0	数据 0
3	数据 1	数据 1
4	数据 2	数据 2
5	数据 3	数据 3
6	数据 4	数据 4
7	数据 5	数据 5
8	数据 6	数据 6
9	数据 7	数据 7
10	数据 8	数据 8
11	数据 9	数据 9
12	数据 10	数据 10
13	数据 11	数据 11
14	数据 12	数据 12
15	数据 13	数据 13
16	数据 14	数据 14
17	数据 15	数据 15
18	数据 16	数据 16
19	数据 17	数据 17
20	数据 18	数据 18
21	数据 19	数据 19
22	数据 20	数据 20
23	数据 21	数据 21
24	数据 22	数据 22
25	数据 23	数据 23
26	数据 24	数据 24
27	数据 25	数据 25
28	数据 26	数据 26
29	数据 27	数据 27
30	数据 28	数据 28
31	忽略	错误值

5.5 操作模式手动读数据

在“读数据”工作模式下，一次读操作可以读取大于29字节的数据。数据依次从设备传输到控制器。

将数据从设备传输到控制器

u使用该控件可以设置进程数据输出中的以下值:命令值“0x03”，地址(16位)和数据长度(16位)。

u使用控件，以状态位“Cmd start”开始读取操作。


w设备通过在过程数据输入中设置状态位“Cmd开始确认”来确认读取操作的开始。

w设备传输过程数据输入中的数据(数据0 ~ 27)，并在ID标签的第一个数据可用时立即将块计数器增加1。当该值超过“255”时，阻塞计数器重置为“0”。

u使用控件，通过将进程数据输出中的块计数器增加“1”来确认接收到数据。

u重复最后两个步骤，直到传输完所有数据。

w设备将最后一次传输的状态位设置为“Cmd结束”读取操作终。

 如果读取不成功，设备将在进程映像中设置错误值和状态位“Cmd结束”。数据传输中断。

Byte	过程数据输出	过程数据输入
0	指令值 = 0x03	指令值 = 0x03
1	状态	状态
2	忽略	数据 0
3	忽略	数据 1
4	地址(高字节)	数据 2
5	地址 (低字节)	数据 3
6	长度 (高字节)	数据 4
7	长度 (低字节)	数据 5
8	忽略	数据 6
9	忽略	数据 7
10	忽略	数据 8
11	忽略	数据 9
12	忽略	数据 10
13	忽略	数据 11
14	忽略	数据 12
15	忽略	数据 13
16	忽略	数据 14
17	忽略	数据 15
18	忽略	数据 16
19	忽略	数据 17
20	忽略	数据 18
21	忽略	数据 19
22	忽略	数据 20
23	忽略	数据 21
24	忽略	数据 22
25	忽略	数据 23
26	忽略	数据 24
27	忽略	数据 25

28	忽略	数据 26
29	忽略	数据 27
30	块计数器	块计数器
31	忽略	错误值

5.5.1实例成功读取数据

该示例为数据读取成功。

	指令值	地址	长度	数据 0-27	块计数器	状态位 "Cmd 开始"
预设指令	0x00	0x0000	0x0000	0x00	0x00	0
控制器设置指令 (从地址 0x12读 35 bytes)	0x03	0x0012	0x0023	0x00	0x00	1
设备使能指令	0x03	0x0012	0x0023	0x00	0x00	1
设备设置数据的第一个字节	0x03	0x0012	0x0023	0x00	0x00	1
控制器确认接收到数据	0x03	0x0012	0x0023	0x00	0x01	1
设备设置更多的数据并终止读取	0x03	0x0012	0x0023	0x00	0x01	1
控制器确认接收到数据	0x03	0x0012	0x0023	0x00	0x02	1
控制器撤回命令值	0x00	0x0000	0x0000	0x00	0x00	0
设备执行预设命令	0x00	0x0000	0x0000	0x00	0x00	0

Tab. 3: 过程数据输出

	指令值	数据 0-27	块计数器	错误值	状态位 "Cmd 结束"	状态位 "Cmd 开始"
预设指令	0x00	UID	0x00	0x00	0	0
控制器设置指令 (从地址 0x12读 35 bytes)	0x03	UID	0x00	0x00	0	0
设备使能指令	0x03	0x00	0x00	0x00	0	1
设备设置数据的第一个字节	0x03	数据	0x01	0x00	0	1
控制器确认接收到数据	0x03	数据	0x01	0x00	0	1

设备设置更多的数据并终止读取	0x03	数据	0x02	0x00	1	1
控制器确认接收到数据	0x03	数据	0x02	0x00	1	1
控制器确认接收到数据	0x03	数据	0x02	0x00	1	1
设备执行预设命令	0x00	UID	0x00	0x00	0	0

Tab. 4: 过程数据输入

5.5.2实例未成功读取数据

该示例为数据读取未成功。

	指令值	地址	长度	数据 0-27	块计数器	状态位 "Cmd 开始"
预设指令	0x00	0x0000	0x0000	0x00	0x00	0
控制器设置指令 (从地址 0x12读 35 bytes)	0x03	0x0012	0x0023	0x00	0x00	1
设备使能指令	0x03	0x0012	0x0023	0x00	0x00	1
设备设置数据的第一个字节	0x03	0x0012	0x0023	0x00	0x00	1
设备设置更多的数据并终止读取	0x03	0x0012	0x0023	0x00	0x01	1
设备设置错误值	0x03	0x0012	0x0023	0x00	0x01	1
没有ID标签	0x00	0x0000	0x0000	0x00	0x00	0
控制器撤回命令值	0x00	0x0000	0x0000	0x00	0x00	0

Tab. 5: 过程数据输出

	指令值	数据 0-27	块计数器	错误值	状态位 "Cmd 结束"	状态位 "Cmd 开始"
预设指令	0x00	UID	0x00	0x00	0	0
控制器设置指令 (从地址 0x12读 35 bytes)	0x03	UID	0x00	0x00	0	0
设备使能指令	0x03	0x00	0x00	0x00	0	1
设备设置数据	0x03	数据	0x00	0x00	0	1

的第一个字节						
设备设置更多的数据并终止读取	0x03	数据	0x01	0x00	0	1
设备设置错误值	0x03	数据	0x01	0x11	1	1
没有ID标签	0x03	0x00	0x01	0x11	1	1
控制器撤回命令值	0x00	UID	0x00	0x00	0	0

Tab. 6: 过程数据输入

5.6 操作模式写数据

在“写数据”工作模式下，一次写操作可写的字节数大于29字节。数据按顺序从控制器传输到设备。

将数据从控制器传输到设备:

- u 使用该控件可以设置进程数据输出中的以下值: 命令值“0x04”，地址(16位)和数据长度(16位)。
- u 使用控件，以状态位“Cmd 开始”开始写操作。
- w 设备通过在过程数据输入中设置状态位“Cmd开始确认”来确认写入操作的开始。
- u 使用控件，在过程数据输出(数据0到27)中填充数据，并将块计数器增加“1”。当该值超过“255”时，阻塞计数器重置为“0”。
- w 设备通过将过程数据输出中的块计数器增加“1”来确认接收到数据。
- u 重复最后两个步骤，直到传输完所有数据。
- w 设备将状态位设置为“Cmd结束”，最后一次传输到ID标签。写操作终止。



如果写入失败，设备将在进程映像中设置错误值和状态位“Cmd结束”。数据传输中断。

Byte	在开始写操作时过程数据输出	在数据传输过程中过程数据输出	过程数据输入
0	指令值=0x04	指令值=0x04	指令值=0x04
1	状态	状态	状态
2	忽略	数据 0	0x00
3	忽略	数据 1	0x00
4	地址 (高字节)	数据 2	0x00
5	地址 (低字节)	数据 3	0x00
6	长度 (高字节)	数据 4	0x00
7	长度 (低字节)	数据 5	0x00
8	忽略	数据 6	0x00
9	忽略	数据 7	0x00
10	忽略	数据 8	0x00

11	忽略	数据 9	0x00
12	忽略	数据 10	0x00
13	忽略	数据 11	0x00
14	忽略	数据 12	0x00
15	忽略	数据 13	0x00
16	忽略	数据 14	0x00
17	忽略	数据 15	0x00
18	忽略	数据 16	0x00
19	忽略	数据 17	0x00
20	忽略	数据 18	0x00
21	忽略	数据 19	0x00
22	忽略	数据 20	0x00
23	忽略	数据 21	0x00
24	忽略	数据 22	0x00
25	忽略	数据 23	0x00
26	忽略	数据 24	0x00
27	忽略	数据 25	0x00
28	忽略	数据 26	0x00
29	忽略	数据 27	0x00
30	0x00	块计数器	块计数器
31	忽略	忽略	错误值

5.6.1实例数据写入成功

该实例为数据成功写入

	指令值	地址	长度	数据 0-27	块计数器	状态位 "Cmd 开始"
预设指令	0x00	0x0000	0x0000	0x00	0x00	0
控制器设置指令 (从 地址 0x10写 40 bytes)	0x04	0x0010	0x0028	0x00	0x00	1
设备使能指令	0x04	0x0010	0x0028	0x00	0x00	1
设备设置数据的 第一个字节	0x04	Data for ID tag			0x01	1
设备确认数据	0x04	Data for ID tag			0x01	1
控制器传输更多 数据	0x04	Data for ID tag			0x02	1
设备确认数据并 终止写入	0x04	Data for ID tag			0x02	1
控制器撤回命 令值	0x00	0x0000	0x0000	0x00	0x00	0
设备执行预设指 令	0x00	0x0000	0x0000	0x00	0x00	0

Tab. 7: 过程数据输出

	指令值	数据 0-27	块计数器	错误值	状态位 "Cmd 结束"	状态位 "Cmd 开始"
预设指令	0x00	UID	0x00	0x00	0	0
控制器设置指令 (从 地址 0x10写 40 bytes)	0x04	UID	0x00	0x00	0	0
设备使能指令	0x04	0x00	0x00	0x00	0	1
设备设置数据的 第一个字节	0x04	0x00	0x00	0x00	0	1
设备确认数据	0x04	0x00	0x01	0x00	0	1
控制器传输更多 数据	0x04	0x00	0x01	0x00	0	1

设备确认数据并终止写入	0x04	0x00	0x02	0x00	1	1
控制器撤回命令值	0x04	0x00	0x02	0x00	1	1
设备执行预设指令	0x00	UID	0x00	0x00	0	0

Tab. 8: 过程数据输入

5.6.2 实例数据写入未成功

该实例为数据未成功写入

	指令值	地址	长度	数据 0-27	块计数器	状态位 "Cmd 开始"
预设指令	0x00	0x0000	0x0000	0x00	0x00	0
控制器设置指令 (从地址 0x10写 40 bytes)	0x04	0x0010	0x0028	0x00	0x00	1
设备使能指令	0x04	0x0010	0x0028	0x00	0x00	1
设备设置数据的第一个字节	0x04	数据			0x01	1
设备确认数据	0x04	数据			0x01	1
控制器传输更多数据	0x04	数据			0x02	1
设备设置错误值 (ID标签不可用)	0x04	数据			0x02	1
控制器撤回命令值	0x00	0x0000	0x0000	0x00	0x00	0
设备执行预设指令	0x00	0x0000	0x0000	0x00	0x00	0

Tab. 9: 过程数据输出

	指令值	数据 0-27	块计数器	错误值	状态位 "Cmd 结束"	状态位 "Cmd 开始"
预设指令	0x00	UID	0x00	0x00	0	0
控制器设置指令 (从地址 0x10写 40 bytes)	0x04	UID	0x00	0x00	0	0

设备使能指令	0x04	0x00	0x00	0x00	0	1
设备设置数据的第一个字节	0x04	0x00	0x00	0x00	0	1
设备确认数据	0x04	0x00	0x01	0x00	0	1
控制器传输更多数据	0x04	0x00	0x01	0x00	0	1
设备确认数据并终止写入	0x04	0x00	0x01	0x11	1	1
控制器撤回命令值	0x04	0x00	0x01	0x11	1	1
设备执行预设指令	0x00	UID	0x00	0x00	0	0

Tab. 10: 过程数据输入

5.7 过程数据输入中的错误值

值	名称	说明
0x00	RFID_NOERROR	无错误，读写操作成功。
0x01	RFID_UNKNOWN_COMMAND	命令值未知。
0x11	COMMAND_NO_RESPONSE	<ul style="list-style-type: none"> • ID标签无响应； • ID标签在范围外； • ID标签不支持操作或参数错误(例：数据块过大)。
0x12	COMMAND_RX_ERROR	接收ID标签数据时出错。
0x21	TAG_COMMAND_NOT_SPECIFIED	ID标签不支持此命令。
0x22	TAG_COMMAND_SYNTAX	命令参数错误。
0x23	TAG_OPTION_NOT_SUPPORTED	ID标签不支持命令选项。
0x2F	TAG_OTHER	ID 标签命令执行过程中出现其他错误。
0x30	TAG_BLOCK_NOT_USABLE	ID标签的数据块不能使用(例如数据块不存在)。
0x31	TAG_BLOCK_ALREADY_BLOCKED	数据块已被锁定。
0x32	TAG_BLOCK_NOT_UPDATEABLE	该数据块被锁定，不能被覆盖。
0x33	TAG_BLOCK_WRITE_VERIFY	数据块未正确写入(如内存区域有缺陷)。
0x34	TAG_BLOCK_LOCK_VERIFY	数据块不能被锁定(如内存区域有缺陷)。

6.1 订货信息

产品订货代码	订货代码
FIS M-406-082-401-07-S4	FIS106



[技术支持]



[官网了解更多]



电话：0591-22991876

官网：WWW.FAS-ELEC.COM

技术支持：+86 13306936805

商务支持：+86 19905006938

地址：福建省闽侯县上街镇邱阳东路6号国家大学科技园科创中心1号楼A1区009